

ALPHA (АЛЬФА)[®] Стационарный газоанализатор



Взрывозащищенный искробезопасный стационарный газоанализатор. Предназначен для непрерывного контроля содержания концентраций оксида углерода и взрывоопасных газов в воздухе жилых и производственных помещений

Особенности и преимущества

ALPHA® | Стационарный газоанализатор

Выходные сигналы: 4-20мА,
UART (для сервисного подключения к ПК)

Органичный корпус:
из ударопрочного, стойкого к коррозии полимера

Схема подключения
3-х проводная (активная токовая петля)

Срок службы прибора 20 лет

Модульная конструкция прибора:
корпус состоит из двух частей:
нижней части, верхней части и крышки

Встроенный звуковой оповещатель
и подогрев сенсора

Статусные диоды
визуализация статусов работы

Библиотека газов: предусмотрена, выбор
контролируемого компонента через меню



Области применения:

1. Нефтехимические производства
2. Топливо-энергетические комплексы
3. Металлургия
4. Машиностроение и металлообработка
5. Подземные паркинги

6. Производство строительных материалов
7. Водоканалы
8. Пищевая промышленность
9. Котельные установки
10. Деревообрабатывающая промышленность

Технические характеристики

ГАЗЫ	Горючие, токсичные газы, кислород
ДИАПАЗОН ТЕМПЕРАТУРЫ	От -60°C до +65°C
ВИД ВЗРЫВОЗАЩИТЫ	0Ex ia IIC T6 Gb X
ЗАЩИТА ОТ ПЫЛИ ВЛАГИ (IP)	IP66 / IP68
НАПРЯЖЕНИЕ ПИТАНИЯ	24 В
ВЫХОДНЫЕ СИГНАЛЫ	4-20мА, RS-485 (опционально), UART (для сервисного подключения к ПК)
ДИСПЛЕЙ	Графический OLED-дисплей
ОТНОСИТЕЛЬНАЯ ВЛАЖНОСТЬ	Не более 98% (без конденсации влаги)
ДИАПАЗОН АТМОСФЕРНОГО ДАВЛЕНИЯ	80 – 120 кПа
КОРПУС	Ударопрочный антистатический пластик с крышкой
РАЗМЕРЫ (ВХШХГ)	139x134x42 мм
СРОК СЛУЖБЫ	20 лет
ИНТЕРВАЛ МЕЖДУ ПОВЕРКАМИ	12 мес

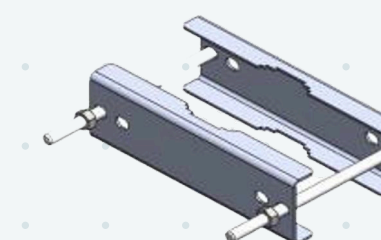
Модульная конструкция прибора



Калибровочная насадка



Комплект для монтажа на трубу

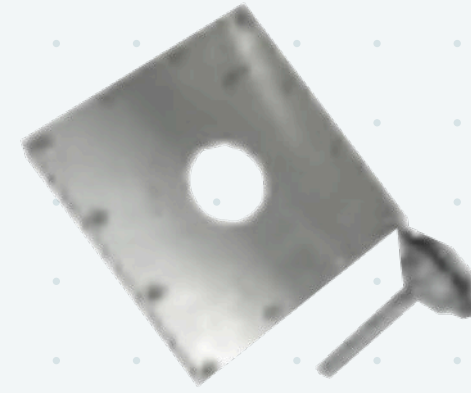


Больше информации на сайте
www.mirax-safety.com

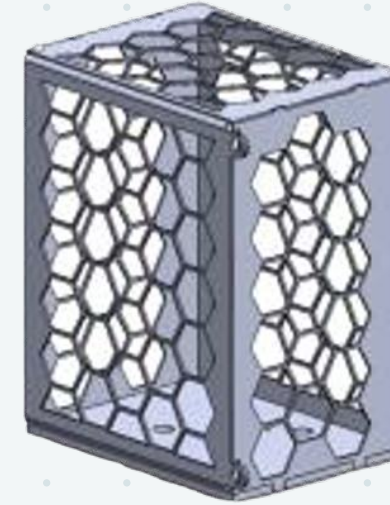
Калибровочная насадка



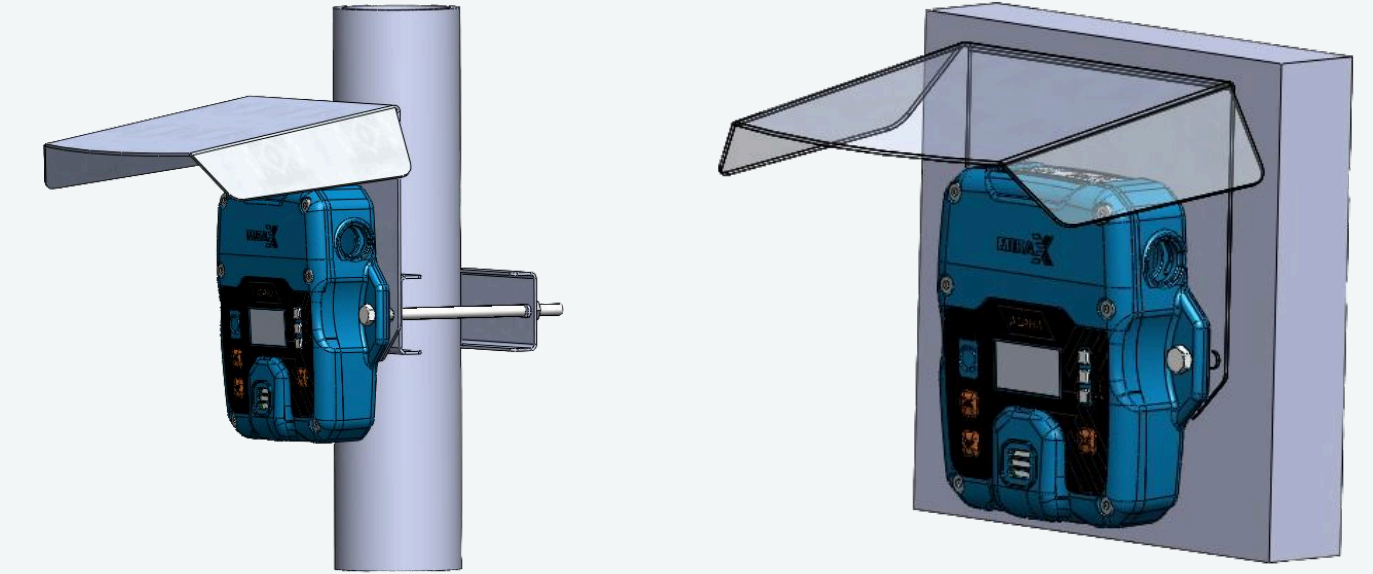
Комплект для монтажа в воздуховод



Антивандальная защита

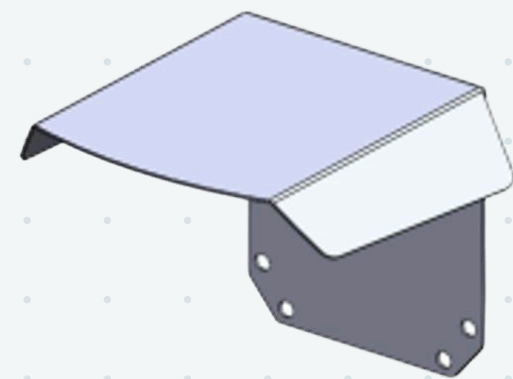


Быстрый и удобный монтаж

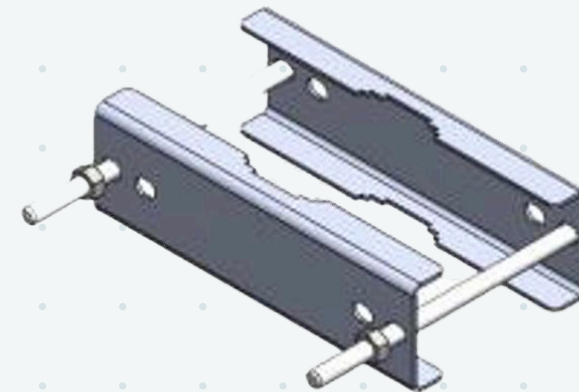


1. Вид крепления для монтажа на трубу
2. Вид крепления для монтажа на стену

Защитный козырек от солнца и осадков



Комплект для монтажа на трубу



Больше информации на сайте
www.mirax-safety.com





Контактная информация

ТЕЛЕФОН: +7 (3422) 59-88-55

ТЕЛЕФОН ТЕХ. ПОДДЕРЖКИ: 8-800-700-91-27 (БЕСПЛАТНО ПО РОССИИ)

АДРЕС ПРОИЗВОДСТВЕННОГО ПОДРАЗДЕЛЕНИЯ:

117105, Г. МОСКВА, ПРОЕЗД НАГОРНЫЙ, Д. 7, СТР. 5

ЮРИДИЧЕСКИЙ АДРЕС И ЦЕНТРАЛЬНЫЙ ОФИС:

617763, ПЕРМСКИЙ КРАЙ, Г. ЧАЙКОВСКИЙ, УЛ. ВОКЗАЛЬНАЯ, 7

АДРЕС ЭЛЕКТРОННОЙ ПОЧТЫ: INFO@MIRAX-SAFETY.COM

САЙТ КОМПАНИИ: WWW.MIRAX-SAFETY.COM



MIRAX-SAFETY.COM